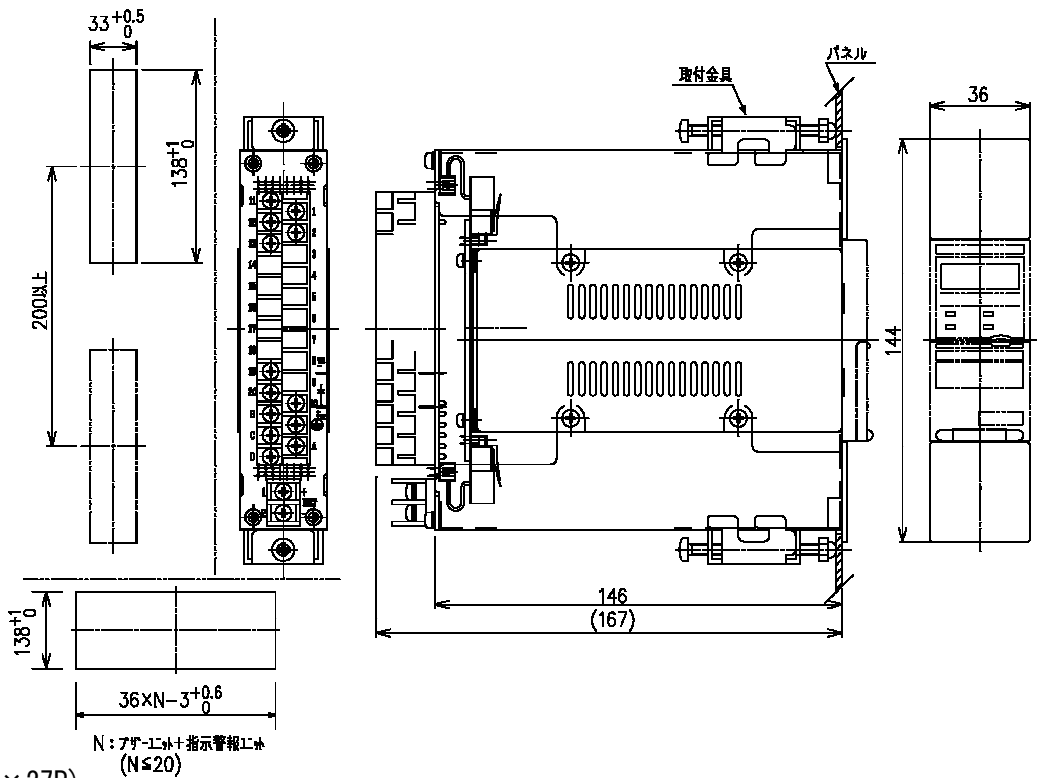


シングルケース 590-SR仕様書

構造	埋込型
外形寸法	約 36 (W) × 144 (H) × 167 (D) mm
質量	約 0.50kg
外観色	黒

外観図



端子台図 (M3 × 27P)

・ ブザーユニット

信号名	端子 No.	信号名
電源入力 DC24V	⑪ ①	総合1st 警報 接点出力
	⑫ ②	
リセット信号出力	⑬ ③	外部ブザーストップ 信号入力
ブザー信号入力	⑭ ④	外部リセット 信号入力
総合故障警報 接点出力	⑮ ⑤	空端子
空端子	⑯ ⑥	コモン (③, ④用)
故障警報信号入力	⑰ ⑦	総合2nd 警報 接点出力
空端子	⑱ ⑧	空端子
コモン (⑬用)	⑳ ⑨	空端子
1st 警報信号入力	B ⑩	接地用端子
2nd 警報信号入力	C A	外部ブザーストップ 信号出力
故障警報信号入力	D	
	1	+ネットワーク入出力
	2	-

・ 指示警報ユニット

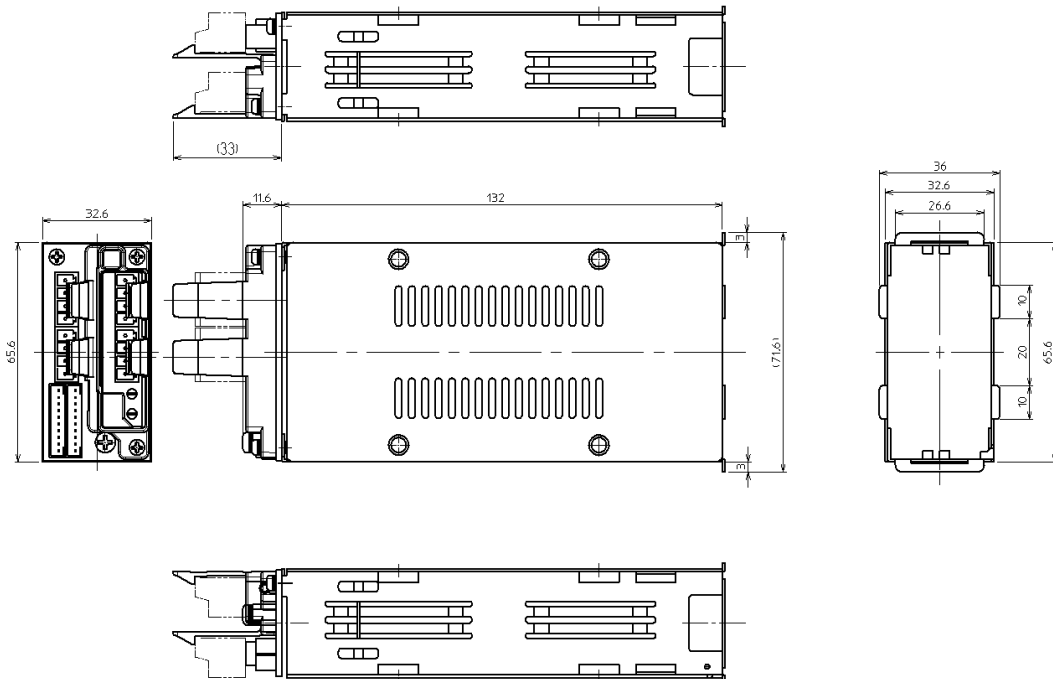
信号名	端子 No.	信号名
電源入力 DC24V	⑪ ①	1st 警報接点出力
	⑫ ②	
リセット信号入力	⑬ ③	検知部
ブザー信号出力	⑭ ④	
故障警報接点出力	⑮ ⑤	
空端子	⑯ ⑥	
故障警報信号出力	⑰ ⑦	2nd 警報接点出力
空端子	⑱ ⑧	
コモン (⑬用)	⑳ ⑨	+ DC 4~20mA 出力 -
1st 警報信号出力	B ⑩	接地用端子
2nd 警報信号出力	C A	外部ブザーストップ 信号入力
故障警報信号出力	D	
	1	+ネットワーク入出力
	2	-

シングルケース 590-SRI仕様書

適合機種 : RM-590シリーズ指示警報ユニット
 構造 : 埋込型
 外形寸法・質量 : 約 36.0(W) × 71.6(H) × 165.0(D)mm ・ 約 0.3kg
 外部接続ケーブル : 0.14~1.5sq (専用コネクタによる誤挿入防止ピン方式)
 端子信号表 :

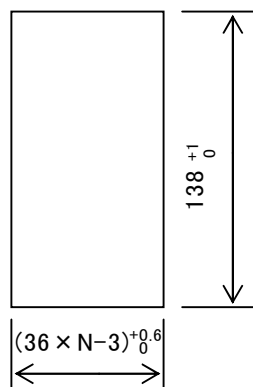
端子台	端子 No.	信号名		端子台	端子 No.	信号名		
TD 1	①	24V	+	TD 3	①	AL1	1st警報接点出力	
	②		+		電源入力		②	AL2
	③	GND	-		(DC24V±10%)	③	4-20	
	④		-		④	-		DC 4-20mA出力
TD 2	①	3	検知部接続③	TD 4	①	TR	故障警報接点出力	
	②	4	検知部接続④		②			4-20
	③	5	検知部接続⑤		③	-	DC 4-20mA出力	
	④	6	検知部接続⑥		④	FG	接地用端子	

外形図 :

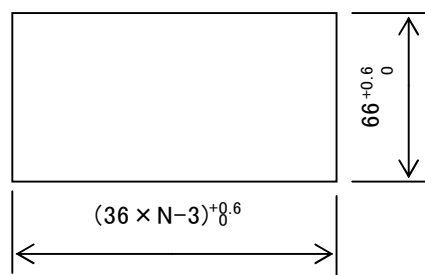


パネルカット寸法

縦2段 横N列 取付時



縦1段 横N列 取付時

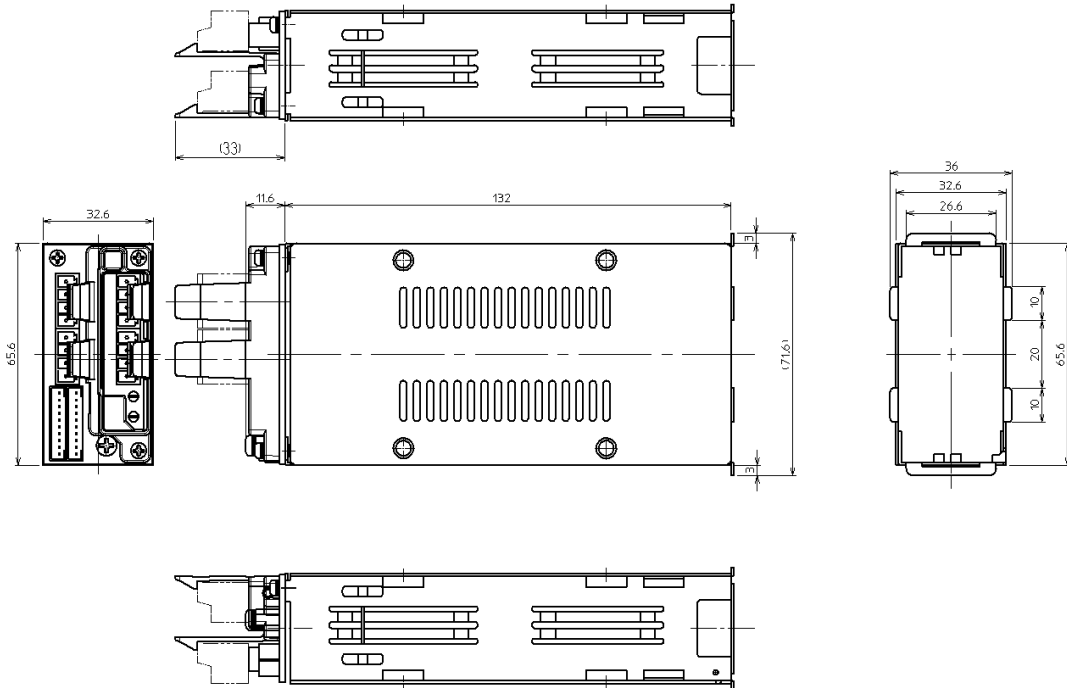


シングルケース
590-SRT仕様書

適合機種 : RM-590シリーズブザーユニット
 構造 : 埋込型
 外形寸法・質量 : 約 36.0(W) × 71.6(H) × 165.0(D)mm ・ 約 0.3kg
 外部接続ケーブル : 0.14~1.5sq (専用コネクタによる誤挿入防止ピン方式)
 端子信号表 :

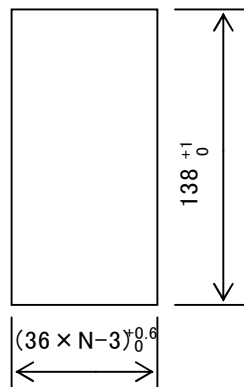
端子台	端子 No.	信号名		端子台	端子 No.	信号名		
TD1	①	24V	+	TD3	①	AL1	1st総合警報接点出力	
	②		+		電源入力		②	AL2
	③	GND	-		③	④		
	④		-				(DC24V±10%)	
TD2	①	B.S	外部ブザーストップ信号入力	TD4	①	TR	総合故障警報接点出力	
	②	RES	外部リセット信号入力		②		NET	ネットワーク入出力
	③	TEST	未使用			③		④
	④	COM	COM(B.S, RES用)					

外形図 :

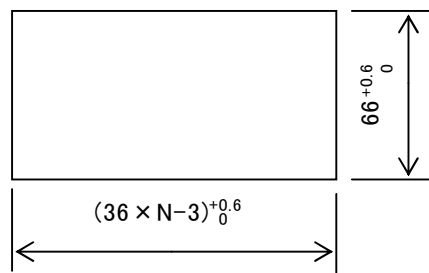


パネルカット寸法

縦2段 横N列 取付時



縦1段 横N列 取付時



マルチケース

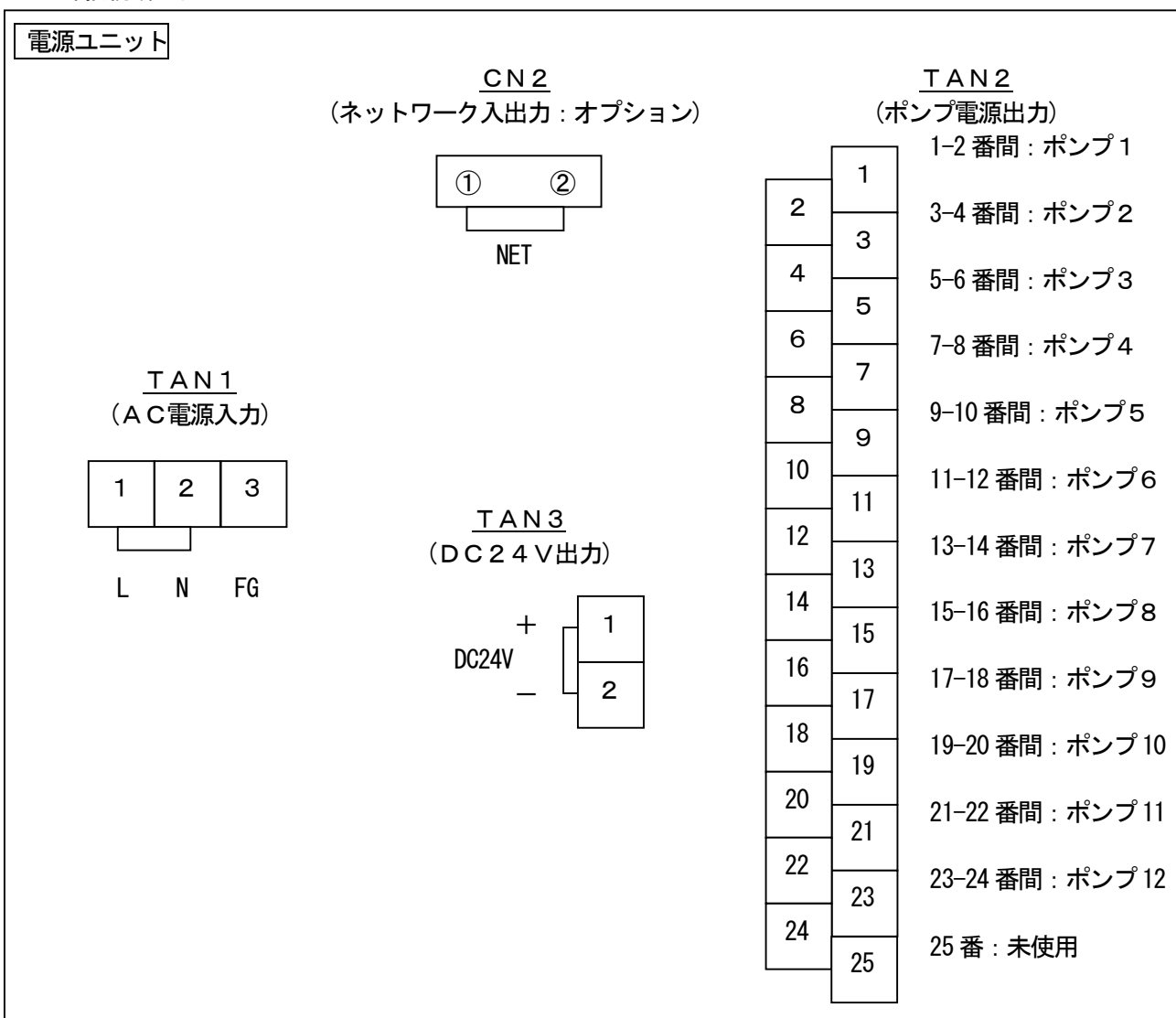
590-04W仕様書

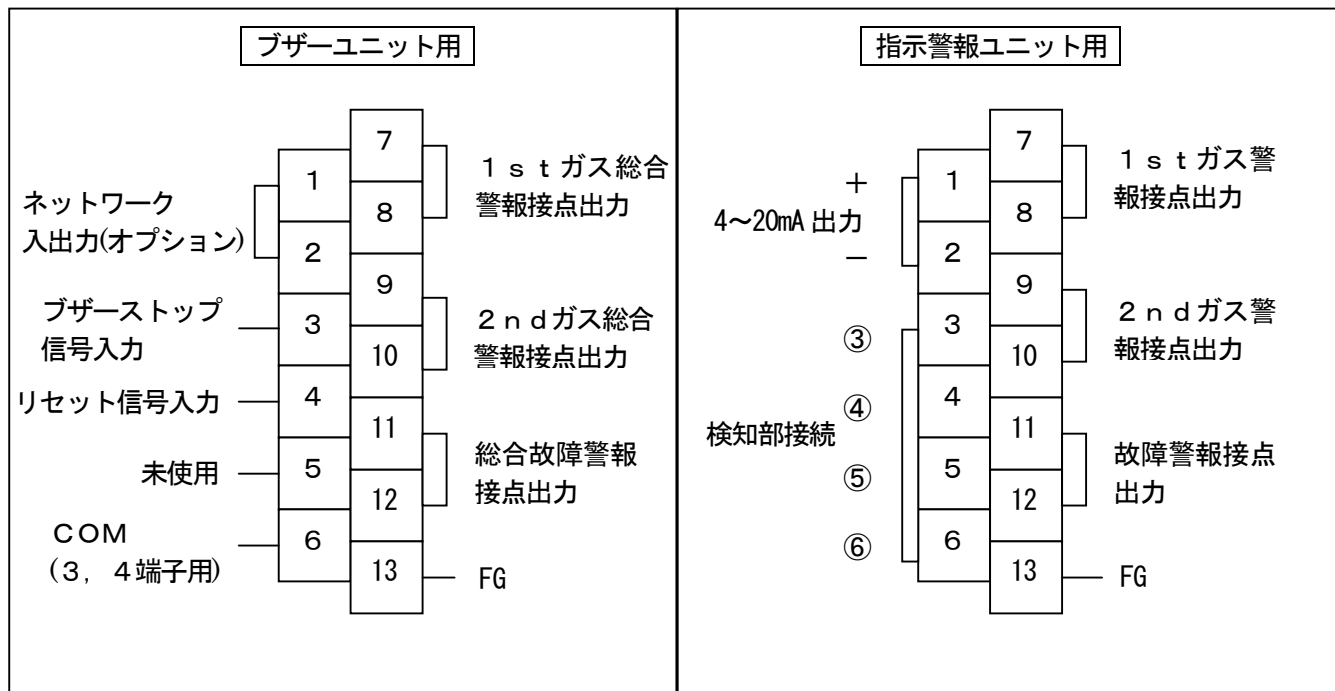
590-06W仕様書

590-09W仕様書

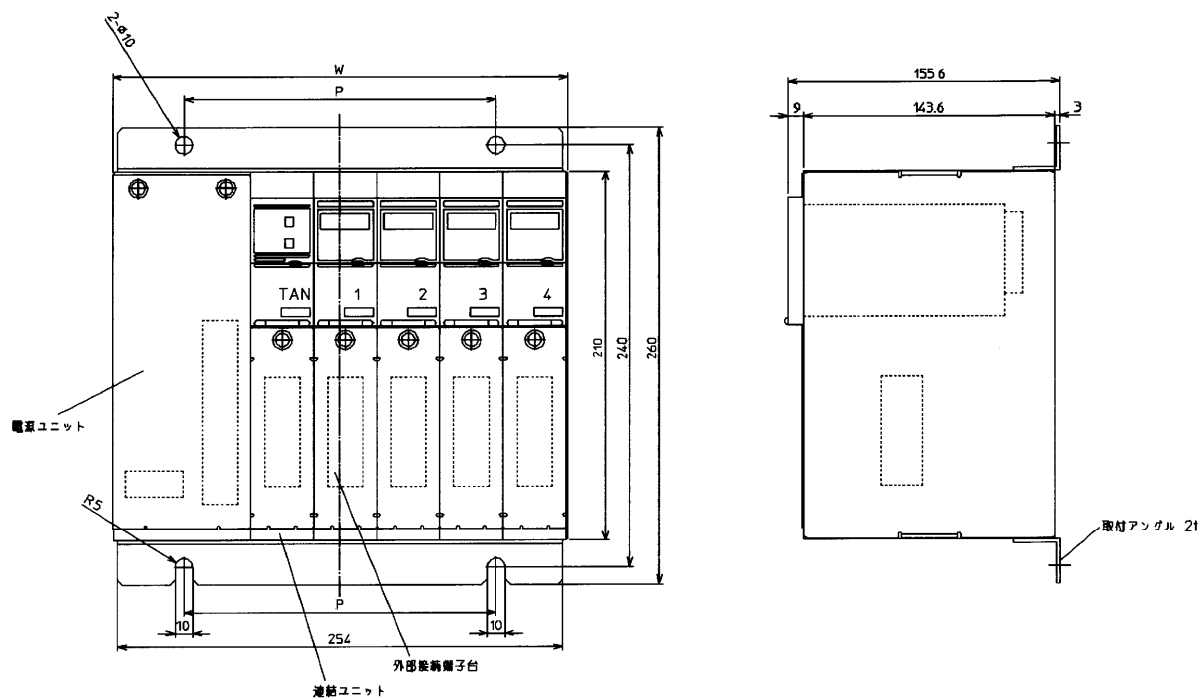
590-12W仕様書

- 適合機種 : RM-590シリーズ指示警報ユニット及びブザーユニット
 構造 : 壁掛型, 連結ユニット方式
 付属連結ユニット数 : 0点 (トータル連結数: 指示警報ユニット12点まで)
 電源入力 : AC100 ~ 240V 50/60Hz
 消費電力 : MAX 250VA (指示警報ユニット12点装着時)
 出力 : DC24V MAX 10W
 AC100 ~ 240V MAX 50VA (ポンプ電源用)
 ヒューズ : 250V 5A T(電源)
 250V 2A T(ポンプ)
 外部端子 : ネジ端子(3mm)
 外形寸法・質量 : 約 261(W) × 260(H) × 155.6(D)mm ・ 約 5.7kg (590-04W)
 約 334(W) × 260(H) × 155.6(D)mm ・ 約 7.1kg (590-06W)
 約 443(W) × 260(H) × 155.6(D)mm ・ 約 9.2kg (590-09W)
 約 552(W) × 260(H) × 155.6(D)mm ・ 約 11.3kg (590-12W)
 外部接続端子台 :





外形図 :



指示警報ユニット 点数	□	□	□	□	□	□	□	□	□	□	□
	2	3	4	5	6	7	8	9	10	11	12
W	189	225	261	298	334	370	407	443	479	516	552
P	106	142	178	214	250	286	322	366	402	438	474

マルチケース

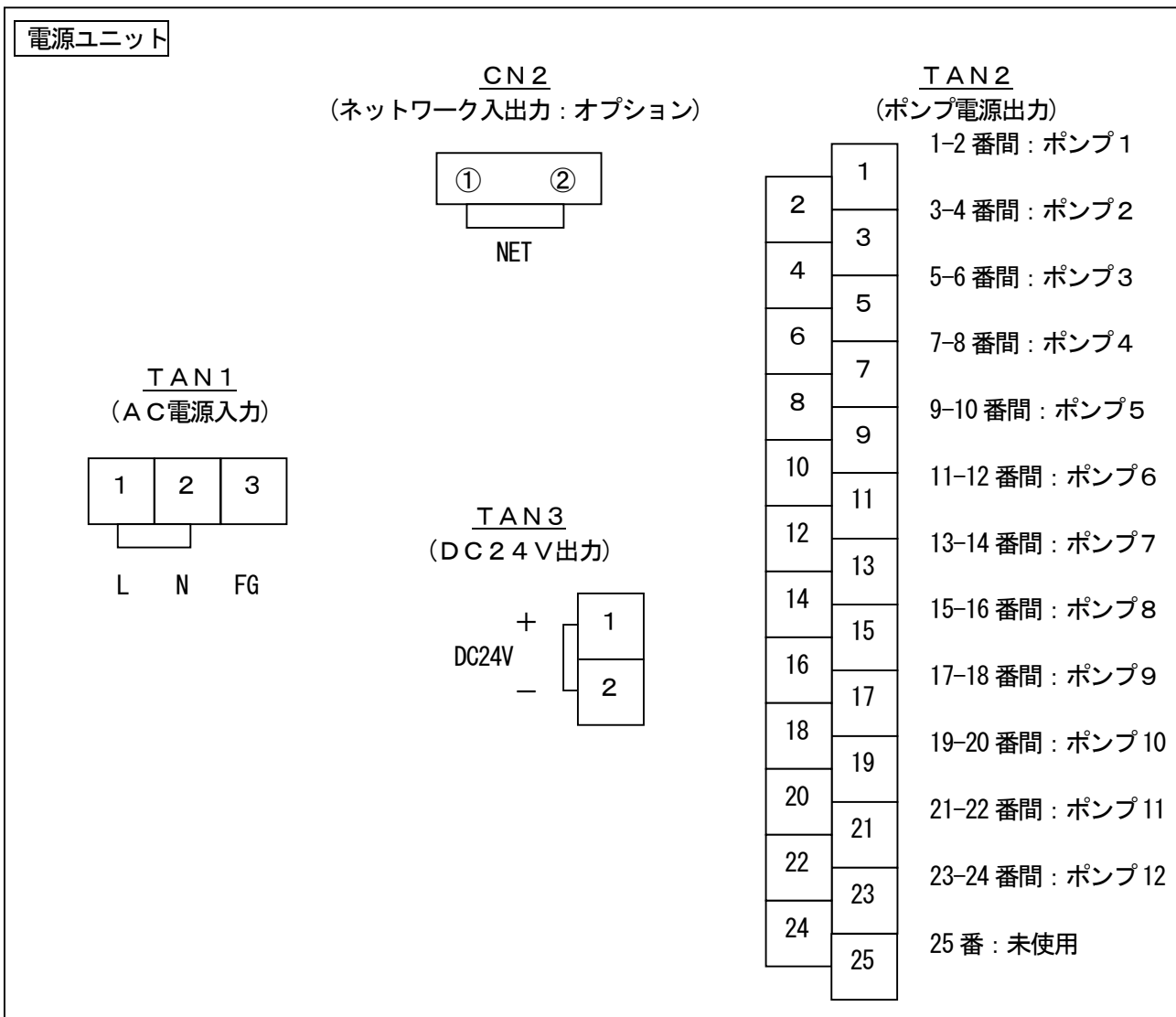
590-04R仕様書

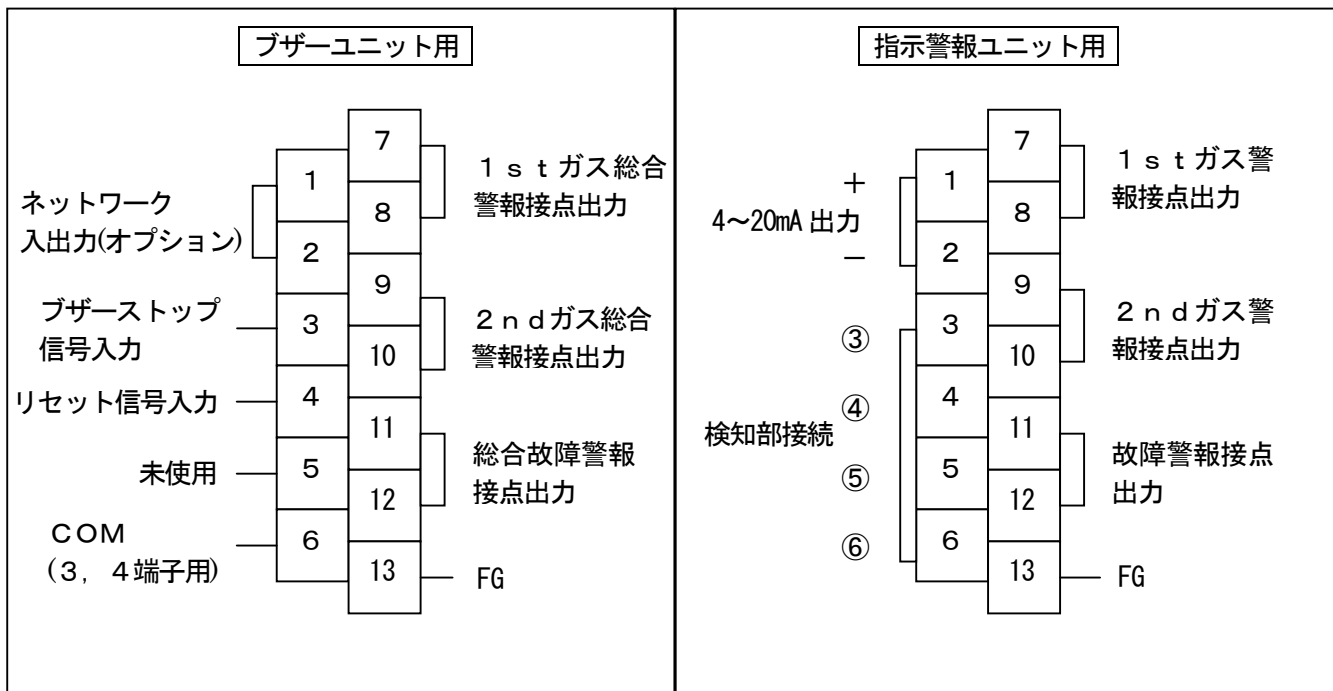
590-06R仕様書

590-09R仕様書

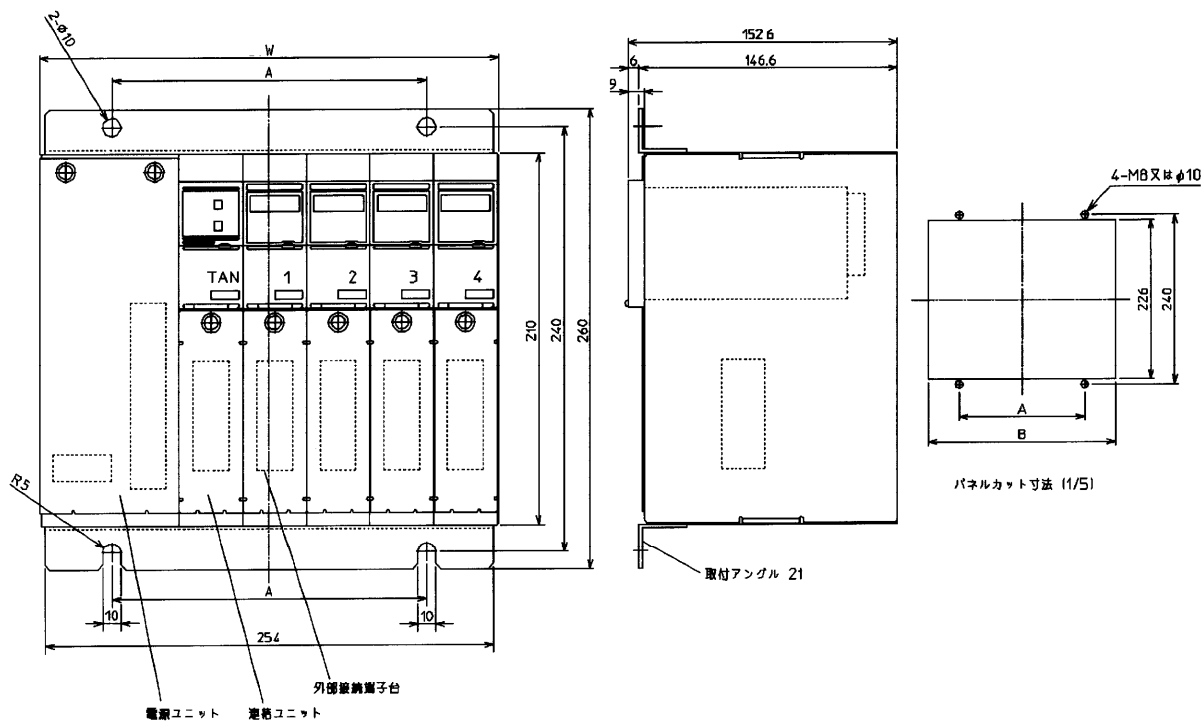
590-12R仕様書

- 適合機種 : RM-590シリーズ指示警報ユニット及びブザーユニット
 構造 : 埋込型, 連結ユニット方式
 付属連結ユニット数 : 0点 (トータル連結数: 指示警報ユニット12点まで)
 電源入力 : AC100 ~ 240V 50/60Hz
 消費電力 : MAX 250VA (指示警報ユニット12点装着時)
 出力 : DC24V MAX 10W
 AC100 ~ 240V MAX 50VA (ポンプ電源用)
 ヒューズ : 250V 5A T(電源)
 250V 2A T(ポンプ)
 外部端子 : ネジ端子(3mm)
 外形寸法・質量 : 約 261(W) × 260(H) × 152.6(D)mm・約 5.7kg (590-04R)
 約 334(W) × 260(H) × 152.6(D)mm・約 7.1kg (590-06R)
 約 443(W) × 260(H) × 152.6(D)mm・約 9.2kg (590-09R)
 約 552(W) × 260(H) × 152.6(D)mm・約 11.3kg (590-12R)
 外部接続端子台 :





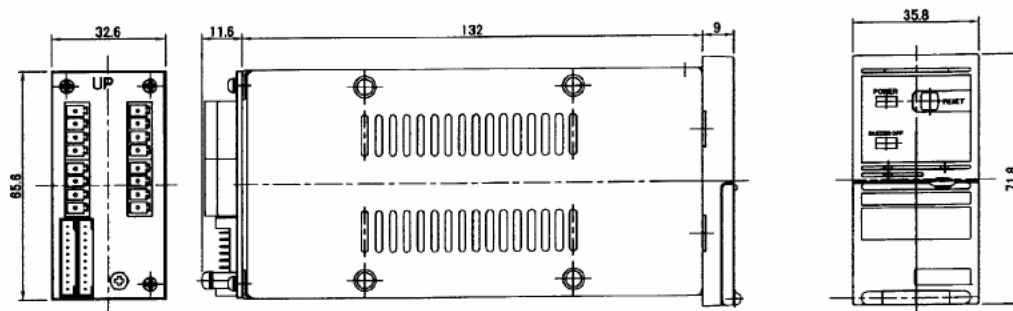
外形図 :



指示警報ユニット 点数 寸法(mm)	□	□	□	□	□	□	□	□	□	□	□
	2	3	4	5	6	7	8	9	10	11	12
W	189	225	261	298	334	370	407	443	479	516	552
A	106	142	178	214	250	286	322	366	402	438	474
B	191	227	263	300	336	372	409	445	481	518	554

ブザーユニット TAN-590仕様書

電源	: DC24V±10%
電源ケーブル	: CVV 2芯 相当のケーブル
消費電力	: <u>MAX 2W (シングルケース使用時) 又はMAX 3.5VA (マルチケース使用時)</u>
ガス警報	
警報動作	: <u>自己保持【標準】又は自動復帰【ご指定】</u>
総合1段目警報	: <u>常時非励磁(警報時励磁)【標準】又は常時励磁(警報時非励磁)【ご指定】</u> <u>1 a【標準】又は1 b【ご指定】</u>
総合2段目警報	: <u>常時非励磁(警報時励磁)【標準】又は常時励磁(警報時非励磁)【ご指定】</u> <u>1 a【標準】又は1 b【ご指定】</u>
ブザー	: 連続音、リセット後解除
総合故障警報	
警報動作	: 自動復帰
警報接点	: <u>常時非励磁(警報時励磁)【標準】又は常時励磁(警報時非励磁)【ご指定】</u> <u>1 a【標準】又は1 b【ご指定】</u>
接点容量	: AC100V/0.5A, DC30V/1.5A (抵抗負荷)
ブザー	: 連続音、リセット後解除
ブザー動作	: 赤色ランプ(BUZZER OFF) 消灯時 ON/点灯時 OFF
使用温湿度	: 0~40°C, 10~90%RH (結露無きこと)
構造	: ケース収納型, 前面表示カード型 (シングルケース又はマルチケースに収納)
寸法・質量	: 約36(W)×72(H)×134(D)mm 約0.1kg (ユニットのみ)
外形図	: <u>シングルケース装着時(下図)又はマルチケース装着時はマルチケース仕様書参照</u>



ブザーユニット TAN-590L仕様書

電源	: DC24V±10%
電源ケーブル	: CVV2芯 相当のケーブル
消費電力	: <u>MAX 2W (シングルケース使用時) 又はMAX 3.5VA (マルチケース使用時)</u>
ガス警報	
警報動作	: ロックイン
総合1段目警報	: <u>常時非励磁(警報時励磁)【標準】 又は常時励磁(警報時非励磁)【ご指定】 1 a【標準】 又は1 b【ご指定】</u>
総合2段目警報	: <u>常時非励磁(警報時励磁)【標準】 又は常時励磁(警報時非励磁)【ご指定】 1 a【標準】 又は1 b【ご指定】</u>
ブザー	: 連続音、ブザーストップ後解除
総合故障警報	
警報動作	: 自動復帰
警報接点	: <u>常時非励磁(警報時励磁)【標準】 又は常時励磁(警報時非励磁)【ご指定】 1 a【標準】 又は1 b【ご指定】</u>
接点容量	: AC100V/0.5A, DC30V/1.5A (抵抗負荷)
ブザー	: 連続音、ブザーストップ後解除
ブザー動作	: 赤色ランプ(BUZZER OFF) 消灯時 ON/点灯時 OFF
使用温湿度	: 0~40°C, 10~90%RH (結露無きこと)
構造	: ケース収納型, 前面表示カード型 (シングルケース又はマルチケースに収納)
寸法・質量	: 約36(W)×72(H)×134(D)mm 約0.1kg (ユニットのみ)
外形図	: <u>シングルケース装着時(下図) 又はマルチケース装着時はマルチケース仕様書参照</u>

